

BEDIENINGSORGANEN

1. Klankregelaar (lage tonen R53)
2. Geluidsterkteregelaar (R50/51)
3. Netschakelaar
4. AFR-schakelaar (AFR = Automatische frequentieregelaar)
5. FM-schakelaar
6. PU-schakelaar
7. LG-schakelaar
8. MG-schakelaar
9. KG-schakelaar
10. Afstemming
11. Klankregelaar (hoge tonen R47)
12. Radiokompas

GOLFGEBIEDEN

LG : 1053 - 2000 m (285 - 150 kc/s)
 MG : 185 - 588 m (1620 - 510 kc/s)
 KG : 19 - 51 m (15,8 - 5,9 Mc/s)
 FM : 2,88 - 3,43 m (104 - 87,5 Mc/s)

SPECIFICATIE

Luidspreker AD 3570 M (5 ohm, 3 W)
 Netspanning 110-127-220-240 V ~
 Verbruik 21 W (maximaal)
 Uitgangsvermogen 2,8 W
 Afmetingen 27 x 53 x 17 cm

AANSLUITING ANTENNES

Voor KG- en FM-ontvangst kan de medegeleverde draadantenne op een van de bussen voor FM-antenne worden aangesloten. Bij FM-ontvangst de draadantenne ontrollen en richten tot de ontvangst maximaal is. De beste ontvangst bij zwakke zenders wordt verkregen door aansluiting van een goede AM- en/of FM-buiten-antenne. In dat geval draadantenne niet gebruiken. Strip S in die stand plaatsen, waarbij het beste resultaat wordt verkregen.

TOELICHTING OP DE AANSLUITING EN DE BEDIENING

Antennes

Voor midden- en langegolf ontvangst kan gebruik gemaakt worden van de draaibare ferroceptor (radiokompas). Insteld wordt op de beste ontvangst en de minste storing.

Radiokompas

Draai bij midden- en langegolfontvangst de schijf tot de beste ontvangst wordt verkregen.

Platenspeler (-wisselaar)

Op de zespolige bus kan een platenspeler (-wisselaar) worden aangesloten. Voor weergave toets 6 indrukken.

Bandrecorder

Voor opname en weergave kan een bandrecorder worden aangesloten. De volume- en de klankregelaar van het radiotoestel hebben geen invloed op de opname.

Automatische frequentieregeling (AFR)

Voor ontvangst van een zwak FM-station waarnaast zich een sterke zender bevindt, de toets indrukken. Hierdoor wordt de automatische frequentieregeling uitgeschakeld.

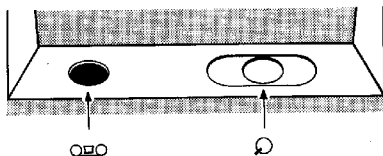
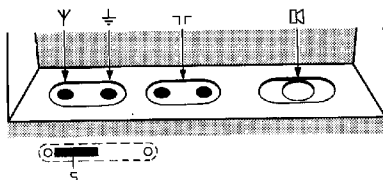
Extra luidsprekers

AD 3514 M, 5 Ohm, 6 watt
 AD 3700 M, 5 Ohm, 3 watt
 AD 3800 M, 5 Ohm, 3 watt

OVERZICHT HALFGELEIDERS

TS1	AF 114	H.F.-versterker FM
TS2	AF 115	Oscillator/menggedeelte FM
TS3	AF 116	Menggedeelte AM en M.F.-versterker FM
TS4	AF 116	M.F.-versterker AM/FM
TS5	AF 116	M.F.-versterker AM/FM
TS6	AF 117	Oscillator AM
TS7	AC 126	L.F.-voorversterker
TS8	AC 126	L.F.-versterker
TS9	AC 128	Eindversterker
TS10	OC 26	Eindversterker
GR1	OA 79	Detector FM
GR2	OA 79	
GR3	OA 79	Detector AM
GR4	WRE 981 21/810	Geleijkrichter (voeding)
GR5	WRE 981 21/810	
GR6	BA 102	
GR7	AA 119	Begrenzer en beveiliging
GR8	AA 119	Begrenzer oscillatorsignaal

AANSLUITINGEN ACHTERZIJDE



SERVICEWENKEN

Verschijnsel

- Schaalverlichting werkt niet
- Schaalverlichting werkt, doch afstemindicator niet
- Schaalverlichting en afstemindicator werken, doch geen geluid
- Grammofoonweergave is mogelijk, maar apparaat werkt niet op AM en FM
- Het apparaat werkt wel op AM, echter niet op FM
- Het apparaat werkt wel op FM, echter niet op AM
- De radio kraakt en/of onderbreekt

Mogelijke oorzak

- Controleer of spanningsomschakelaar goed is ingesteld.
- Geef na de smeltveiligheid VL 1 in orde is.
- Controleer netsnoer.
- Controleer of de smeltveiligheid VL 2 in orde is.
- Controleer voedingsspanningen -1, -2, -3 en -.
- Controleer de spanningen van de L.F.-versterkers TS7, TS8, TS9 en TS10.
- Controleer spanningen van M.F.-versterkertrappen TS3, TS4 en TS5.
- Controleer spanningen van TS1 en TS2.
- Vervang de FM-eenheid.
- Controleer spanningen van oscillator/mengedeelte AM, TS6.
- Zie hiervoor pagina 4.

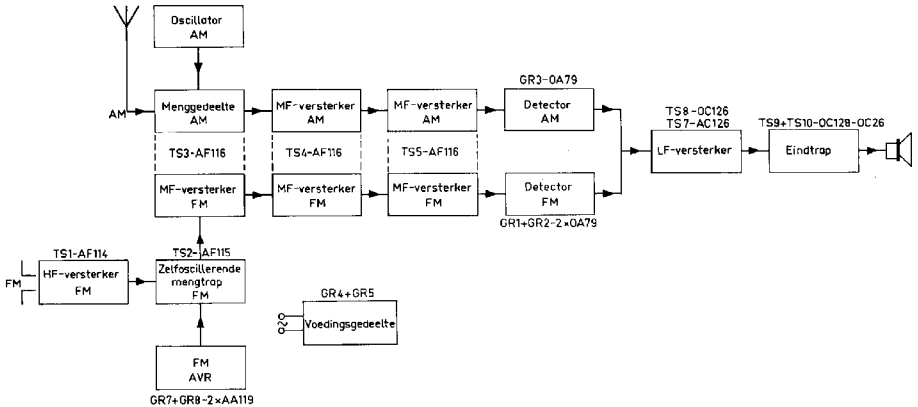
CODENUMMERS

Front	193.00634
Kast (01)	193.00652
Kast (19)	193.00631
Voet, voorzijde	193.00633
Voet, achterzijde	P5.341.43/KE
Knop (2 en 10)	193.00635
Knop (1 en 11)	193.00636
Indicator	193.00637
Schaal (01-02)	193.00653
Veiligheidshouder	974/2 x 20
Veer bevestiging	979/20
Veer in netschakelaar	106.00451
Achterwand	193.00632
Achterwand (62)	193.00673
Tulc	28.725.52
Contrastekster (antenne, aarde, luidspreker)	JR 303.02
Contrastekster (luidspreker /62)	979/82 x 4
Contrastekster (recorder)	979/5 x 180

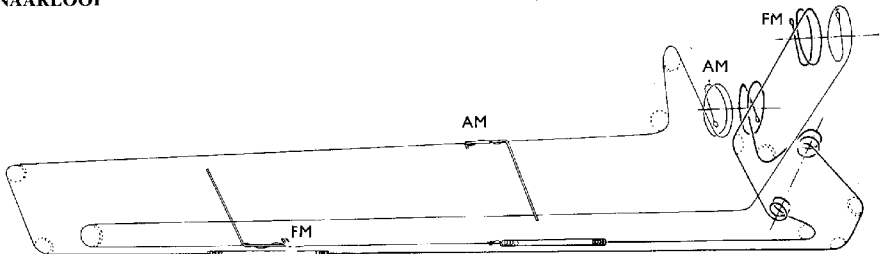
Contrastekster (grammofoon)	979/F 5 x 1
Contrastekster (grammofoon /62)	979/5 x 180
Lamphouder	A.3.311.15
Schijf (radiokompas)	193.00677
Rol (14 mm)	965/2,05 x 14
Rol (24 mm)	965/2,05 x 24
Druktoets	162.010.34
Netschakelaar	072.00079
Antenneschakelaar	210.00807
Ferroceptor	193.00657
Geluidsstrekerregelaar	071.00621
Klankregelaar (hoge tonen, R47)	071.00618
Klankregelaar (lage tonen, R53)	071.00619
Luidsprekertransformator	193.00666
Nettransformator	193.00667
Variabele condensator	49.00267
Veiligheid VL 1	A.3.425.53
Veiligheid VL 2 (800 mA)	974/800

BLOKSCHEMA

PRINCIPESCHEMA Zie pagina 75

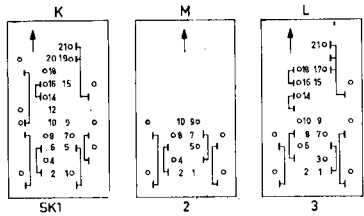
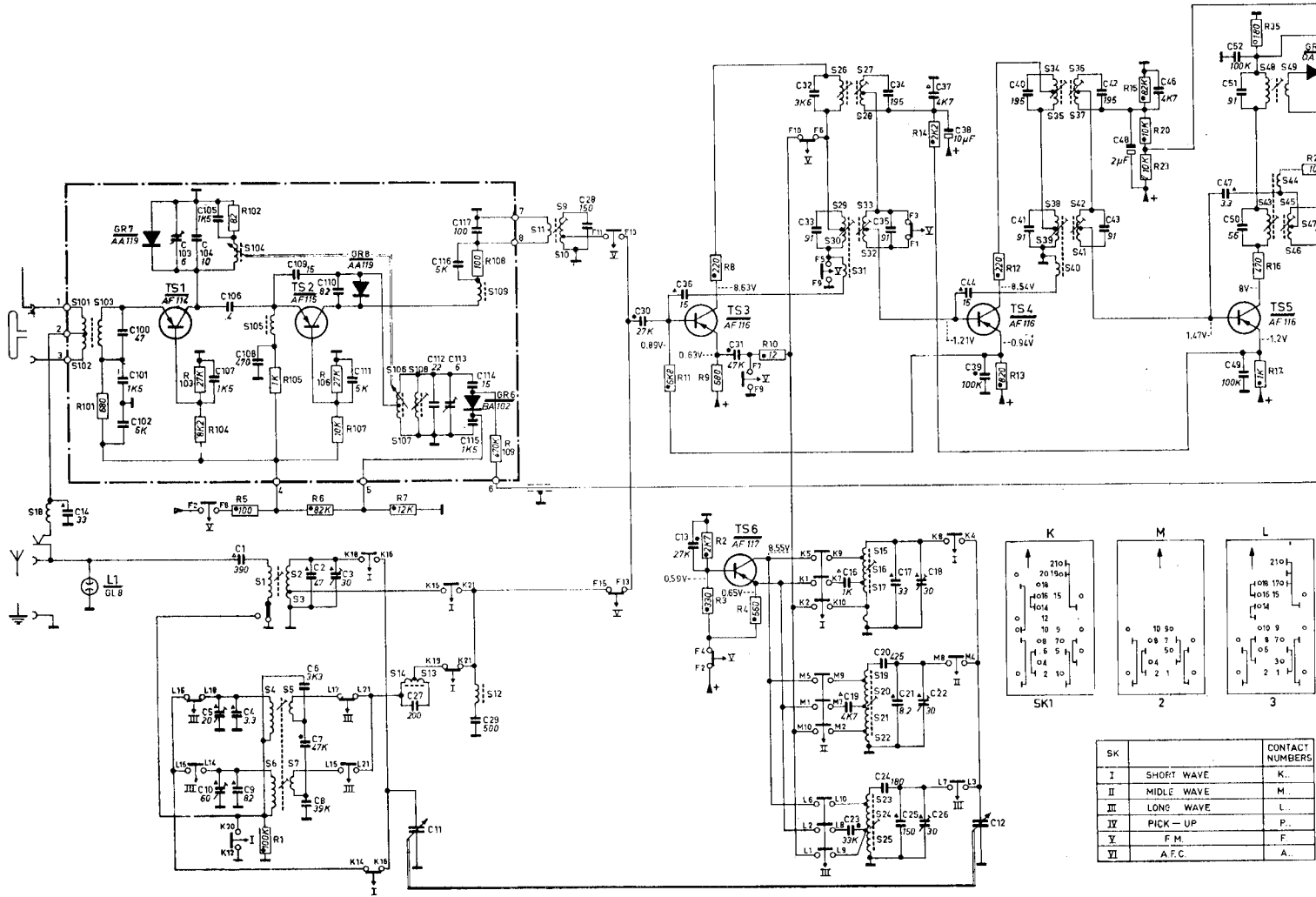


SNAARLOOP



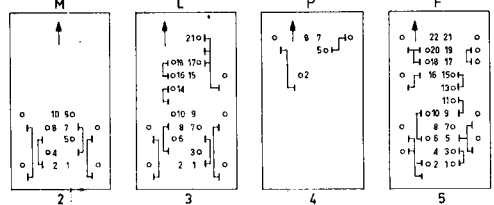
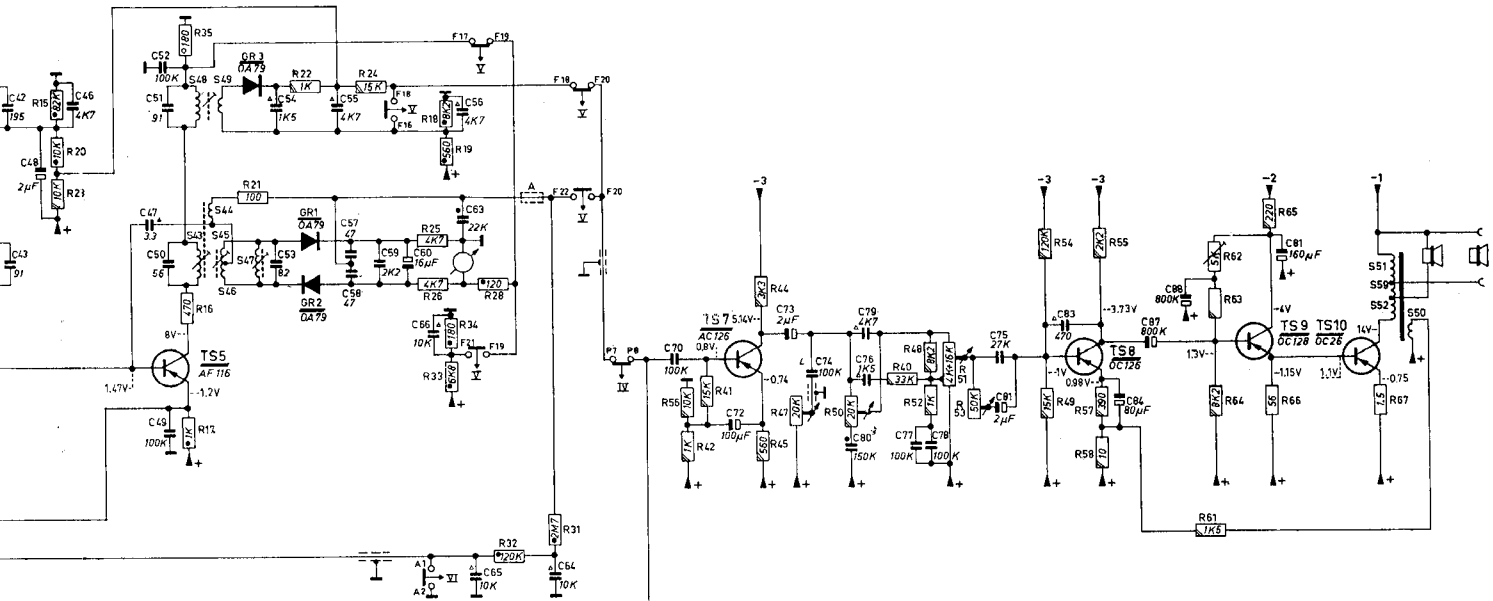
Principeschema B 5 W 32 AT

SK	CONTACT NUMBERS
S1	18, 101, 102, 103, 104, 105 1--7, 106, 107, 108, 14, 13, 12, 109, 11, 9, 10
C	14, 100, 101, 102, 103, 104, 105, 106, 109, 2, 6, 7, 9, 3, 110, 111, 27, 11, 112--117, 29, 28, 30, 35, 13, 31, 32, 33, 16--26, 34, 35, 37, 38, 12, 39, 40, 41, 42, 43, 48, 46, 47, 52, 51, 50, 49
R	101, 103, 104, 102, 5, 1, 105, 6, 106, 107, 7, 108, 109, 11, 2, 3, 8, 9, 4, 10, 14, 12, 13, 15, 20, 23, 35, 16, 17, 21, 21

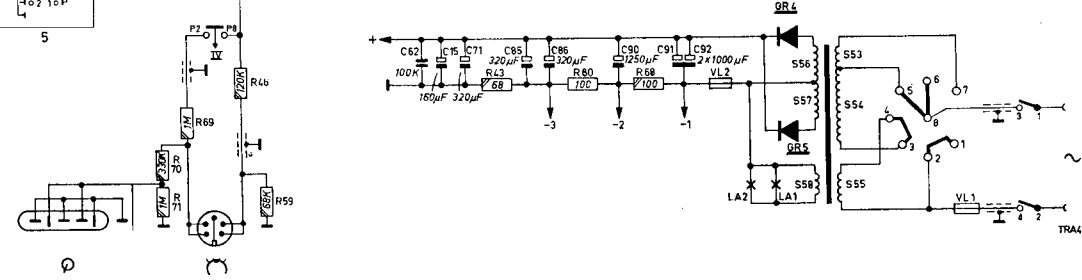


SK	CONTACT NUMBERS
I	SHORT WAVE K.
II	MIDDLE WAVE M.
III	LONG WAVE L.
IV	PICK-UP P.
V	F.M. F.
VI	A.F.C. A.

F18	A1	F17 F19	F18 F20	P7 P5	B1	B2
F16	A2	F21 F19	F23 F20	P8	B3	B4
43-49					53-58	51 58 52 50
2 43 48 46	47 52 51 50 49	54 53	55 57 58 59	60 66 56 65	70 72	73 74 62 15 80 79 76 71 77 78 85 86 75 81 90 82 91 92 84 87 88
15 20 23	35 16 17	21	22	24	25 26 18 19 34 33 28 32	70 71 69 46 56 42 41 44 45 47 43 40 48 52 51 53 60 68 49 54 55 57 58 61 64 65 66 67



SK	CONTACT NUMBERS
I	SHORT WAVE K.
II	MIDLE WAVE M.
III	LONG WAVE L.
IV	PICK-UP P.
V	F.M F.
VI	A.F.C A.



TRA471